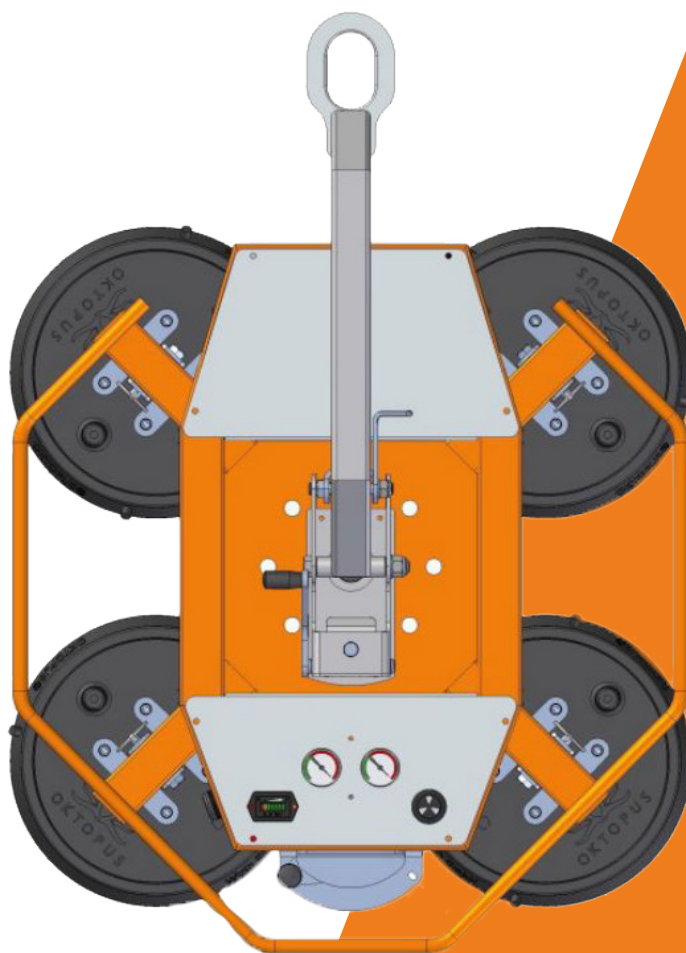


# WIRTH GL-N400/300

Glaszuiger



selected by

**HOCAP**

WIRTH GL-N400/300

# “STERK OP VEILIGHEID”

De Wirth GL-N400/300 is de kleinste zuiger in het assortiment van HOCAP. Deze glaszuiger is geschikt voor het heffen van vlakke elementen tot 400 kg. Veiligheid en betrouwbaarheid zijn geen vraag, maar een vereiste. Door het dubbele vacuümcircuit is het uiterst veilig om met deze glaszuiger te werken. Onze glaszuigers voldoen aan alle eisen van de DIN EN 13155 norm. Wij gaan voor kwaliteit. Is deze glaszuiger wat voor uw werk? Bekijk het in deze documentatie.

## Eigenschappen

### CAPACITEIT



### NAUWKEURIGHEID



### HANDZAAMHEID



### VEILIGHEID



Aandrijving - Elektrisch	Accu / 24V
Eigen gewicht	35 kg
Zuignappen	4 x Ø 300 (horizontaal) - 400 kg 4 x Ø 300 (verticaal) - 300 kg
Zuigerframe	0.70 x 0.70 m (4 pads)
Vacuümcircuit	Dubbel (EN13155)
Bediening	Op de glaszuiger
Bewegingen	Heffen aan kraanhaak Handmatig 360° roteren Handmatig 90° kantelen
Veiligheid	Optisch- en akoestisch signaal
Toepassing	Binnen- en buitenbeglazing

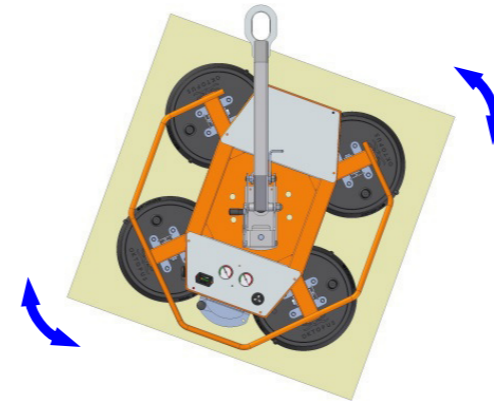
### MOGELIJKHEID OM TE LEASEN

Bij HOCAP heeft u de mogelijkheid om uw aankoop te financieren door middel van leasing. Onze verkoopadviseurs kunnen u inlichten over welk vast maandbedrag u dan betaald.

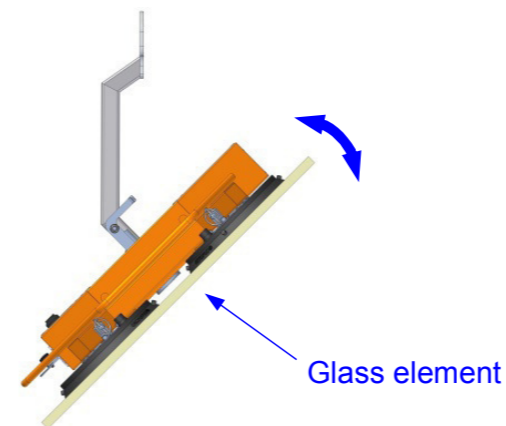
### Optioneel

Vervoer	Transportkar
Functie	Blow-off

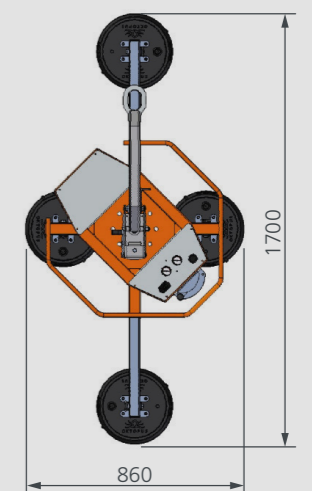
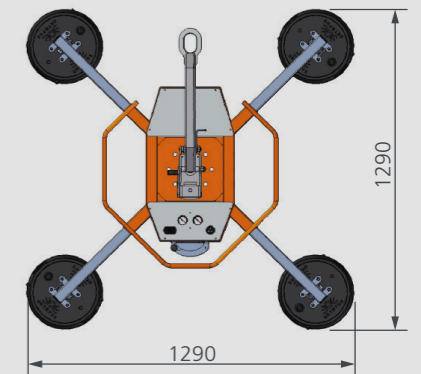
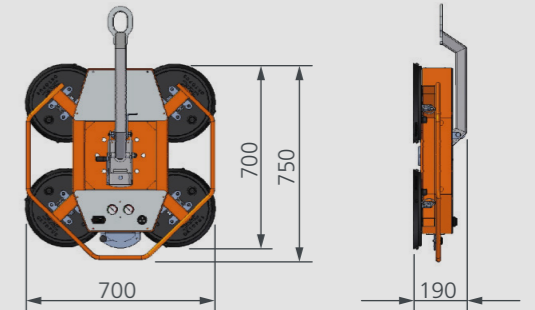
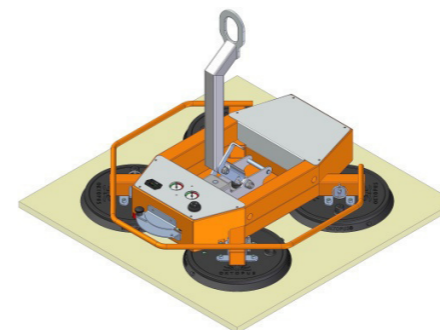
## Handmatig 360° roteren Acht vergrendelingsposities



## Handmatig 90° kantelen



## Horizontaal instelbaar



**HOOGST**  
*persoonlijk*

Meer informatie of  
graag een offerte?

**BEL ONS GERUST:**

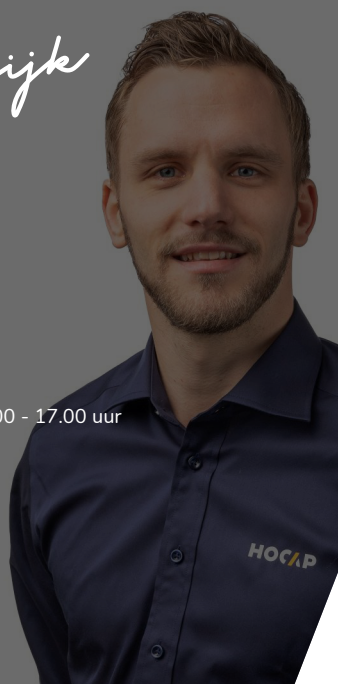
**+31 (0)88 4000 700**

Maandag tot en met vrijdag 08.00 - 17.00 uur

Randweg 2

4116 GH Buren

[www.hocap.nl](http://www.hocap.nl)



**WIRTH**  **GMBH**

selected by

**HOCAP**